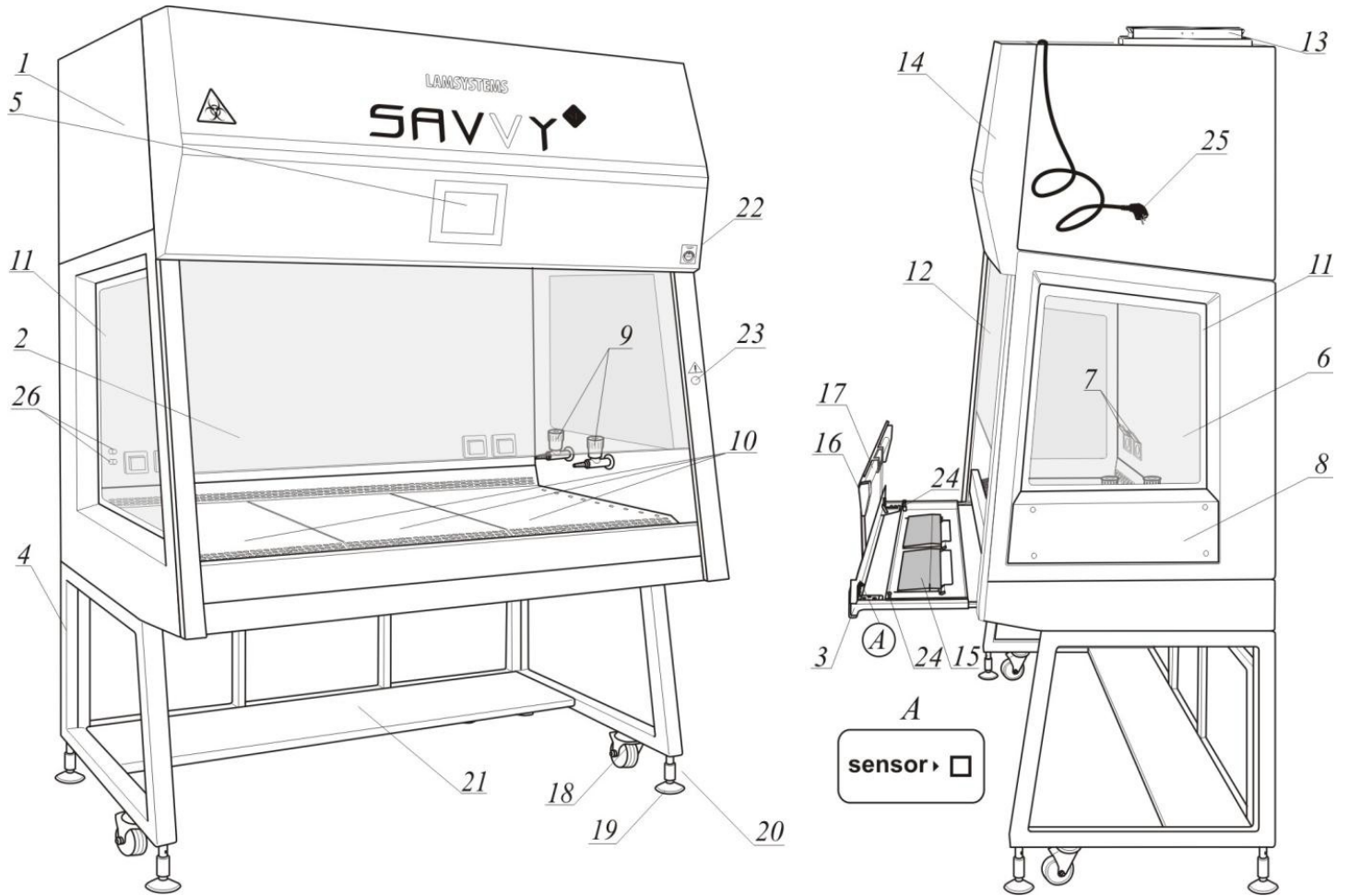
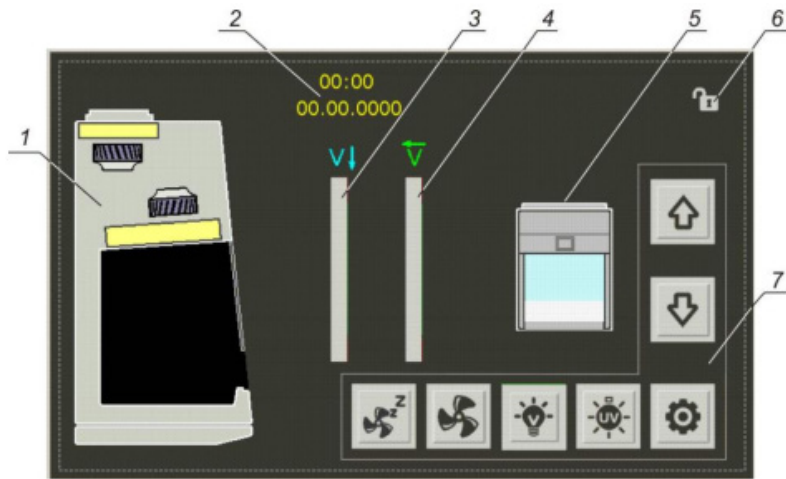


## ■ 장비 주요명칭 안내



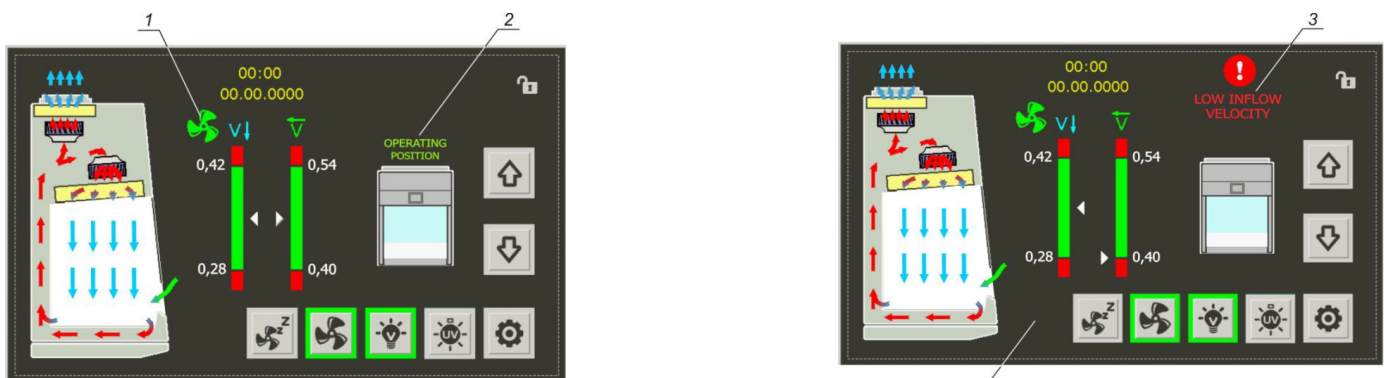
1	필터, 팬 설치부	14	전면 패널
2	작업 공간	15	팔걸이
3	서랍형 UV 유닛	16	개폐 스크린
4	작업 지지대	17	UV 램프
5	컨트롤 패널	18	바퀴
6	작업대 후면	19	고정 지지대
7	배출구	20	지지대 슬리브
8	임시커버	21	선반
9	(옵션) 배관	22	필터 수명 지시등
10	작업대 테이블	23	알람 지시등
11	측면 유리	24	UV 댐퍼
12	전면 유리	25	전원 코드
13	배기부 댐퍼	26	에어 샘플링 파이프 관

## ■ 컨트롤 패널 상세 기능 설명



1	캐비닛 전체 모습		Fan 설정
2	시간 및 날짜		작업대 조명 설정
3	하향 유속 제어 메뉴		UV 설정
4	유입 속도 제어 메뉴		설정 (장비 정보 확인, 비밀번호 변경, 날짜 및 시간 설정)
5	전면 Sash 위치 표시		대기 모드
6	제어판 잠금 / 잠금 해제 표시		전면 Sash 오픈
7	기능 제어 버튼(환기, 조명, UV, 설정)		전면 Sash 닫음

## ■ 장비 작동 방법



1	Fan 작동 지시등	1	메인 화면 (알람 발생 시)
2	전면 Sash 위치 알림	2	알람 지시등
		3	알람 메시지

