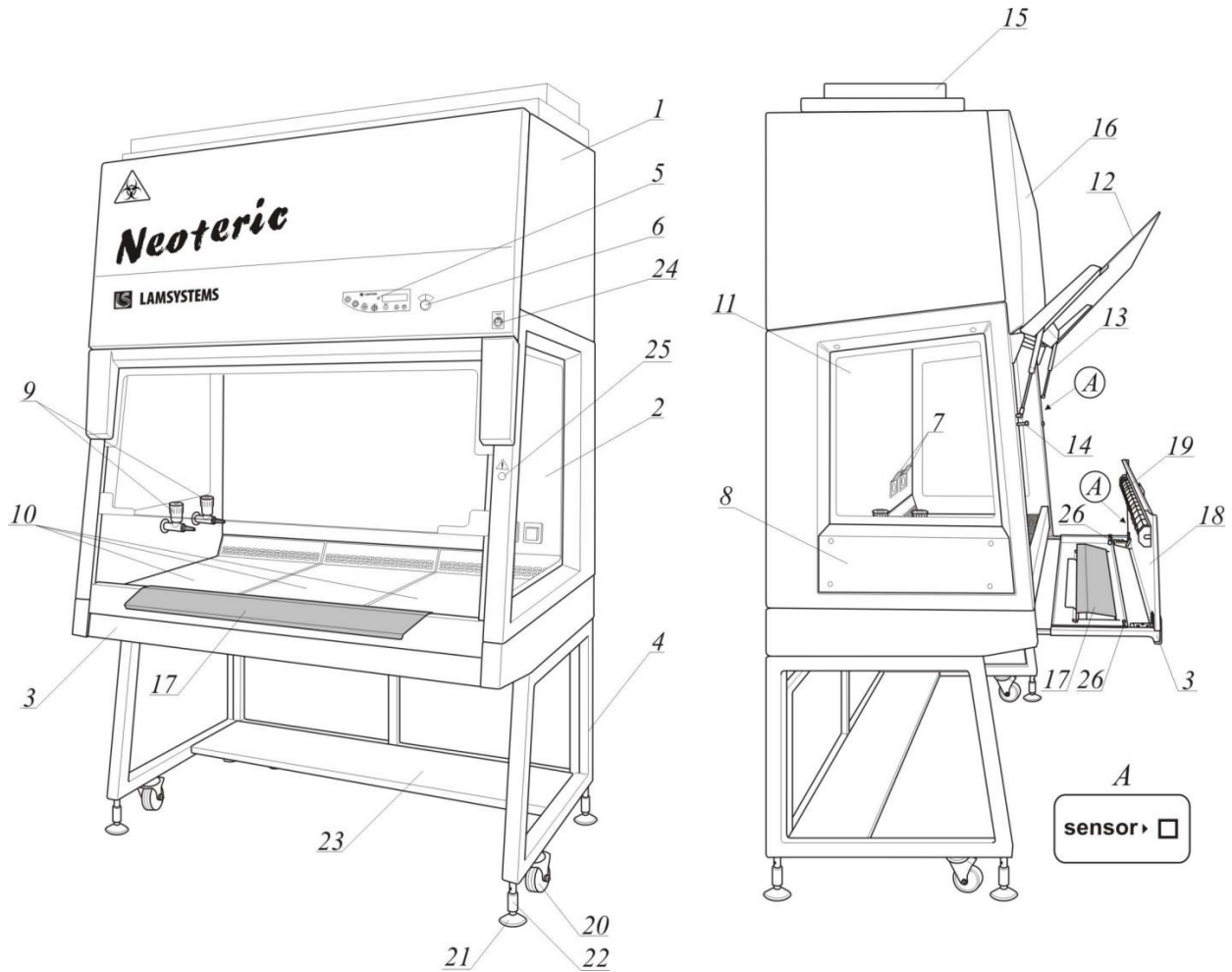
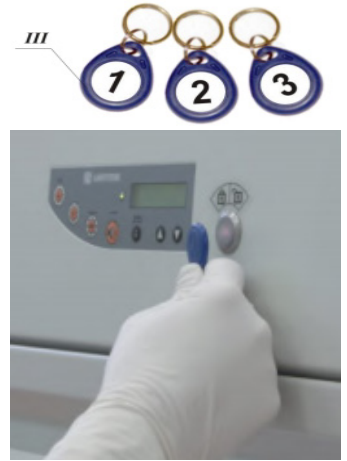
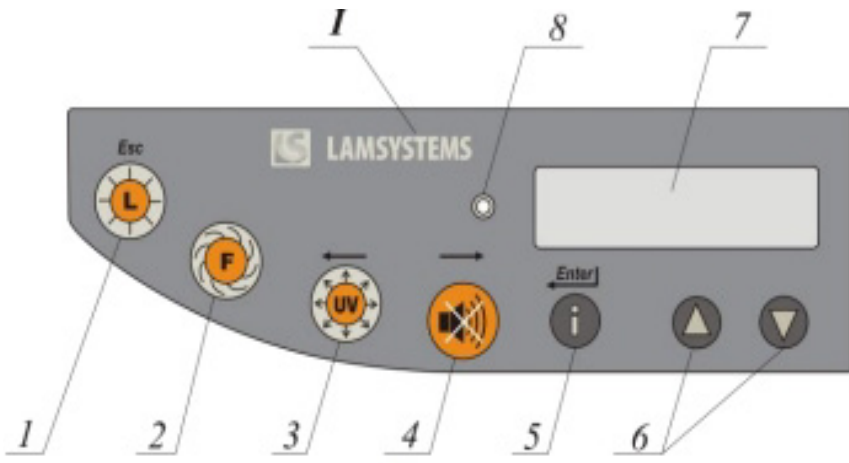


## 장비 주요명칭 안내



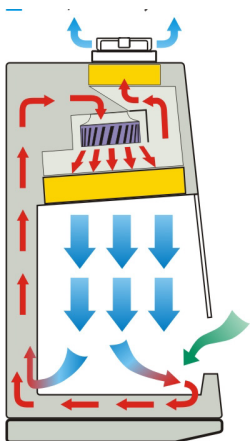
1	필터, 팬 설치부	14	댐퍼
2	작업 공간	15	배기부 댐퍼
3	서랍형 UV 유닛	16	전면 패널
4	작업 지지대	17	팔걸이
5	컨트롤 패널	18	개폐 스크린
6	전자키 리더기	19	UV 램프
7	배출구	20	바퀴
8	임시커버	21	고정 지지대
9	(옵션) 배관	22	지지대 슬리브
10	작업대 테이블	23	선반
11	측면 유리	24	필터 수명 지시등
12	전면 유리	25	알람 지시등
13	가스 완충기	26	UV 댐퍼

## ■ 컨트롤 패널 상세 기능 설명



컨트롤 패널 항목		버튼의 주요 기능		보조 기능
1	LIGHT/ESC		조명 켜짐 / 꺼짐	전 메뉴로 돌아가기
2	FAN		Fan 켜짐 / 꺼짐	
3	UV/Left		UV 램프 켜짐 / 꺼짐	왼쪽 방향키
4	Mute/Right		경고 사운드 비활성화	오른쪽 방향키
5	MENU/Enter		MENU 열기	변경 값을 확인 / 저장
6	UP/Down		위 아래 방향키	
7	LCD display		MENU 화면 / 실험 진행사항 확인 / 경고 내역 확인	
8	Light indicator		대기모드 / 키패드 잠금	

## ■ 장비 기류패턴 모식도



■ 오염된 공기  
■ 청정 완료된 공기  
■ 실내 공기

