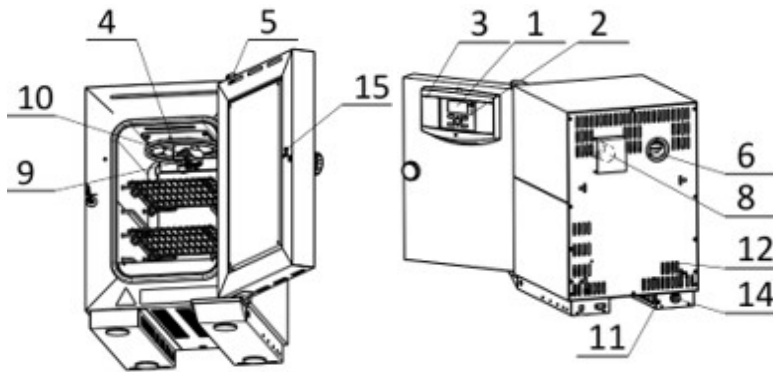
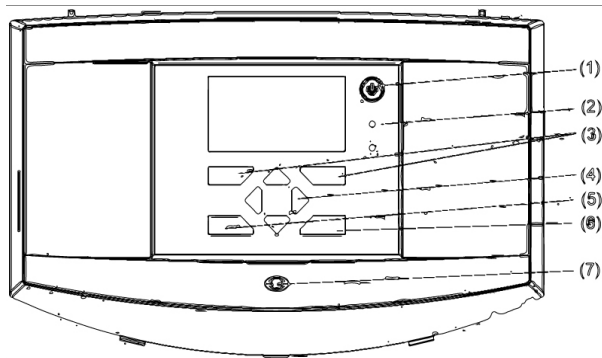


장비 구성



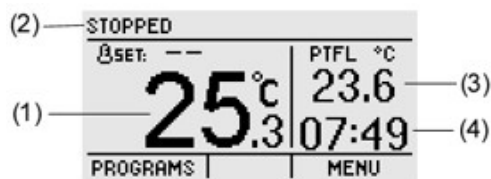
1. 컨트롤 패널
2. 키보드
3. 컨트롤 패널 커버
4. 내부 공기 순환 Fan
5. Air flap 컨트롤 레버
6. 흡기구
7. 배기구
8. PT100 온도 센서 케이스
9. 발열체
10. Power section
11. 파워 코드
12. 도어 센서

컨트롤 패널



1. 온/오프 버튼 - 장비를 켜고 끌 수 있다.
2. 가온 LED - 장비 가열 중 점등된다.
3. 상황 키 - 화면 내용에 따라 의미가 바뀐다.
4. 메뉴 이동 키 - 수평, 수직 이동이 가능하다.
5. ESC 키 - 메뉴를 닫고 상위 메뉴로 이동할 수 있다.
6. OK 키 - 확인 버튼
7. 상태 LED - 녹색 : 정상, 주황색 : 경고, 빨간색 : 에러를 나타낸다

대기 중 기본 화면



1. 현재 온도
2. 장비 상태
3. 추가 정보 표시(User setting 에서 설정 가능)
4. 현재 시간

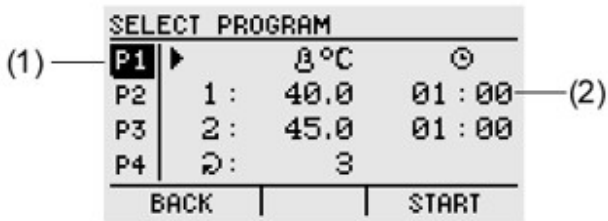
작동 중 기본 화면



1. 현재 온도
2. 현재 세그먼트의 설정 온도
3. 작동중인 프로그램
4. 현재 세그먼트
5. 내부 소켓 정보(옵션 사항)
6. 현재 세그먼트의 Fan 작동 상태
7. 추가 정보 표시 (User setting에서 선택 가능)
8. 현재 세그먼트 중 경과 시간

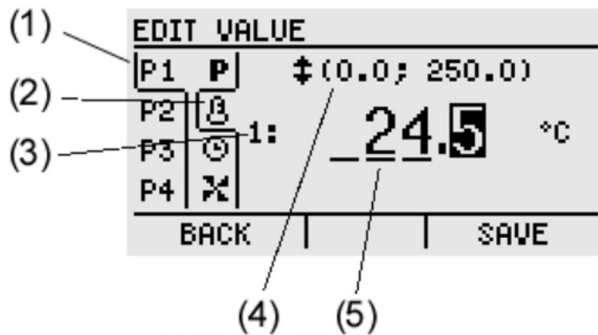
■ 프로그램 설정

2.번 컨트롤 패널의 3)번 상황키를 이용해 Program 메뉴로 진입한다.



1. 선택된 프로그램
2. 프로그램 파라미터 정보

Program 메뉴에서 오른쪽 화살표를 눌러 Program 편집으로 진입한다.



1. 프로그램 P1 ~ P9
2. 프로그램 파라미터
3. 세그먼트 편집
4. 설정 가능 범위
5. 파라미터 값 수정
6. 새로운 값 저장

■ 프로그램 옵션

SEG 프로그램 세그먼트를 2개까지 설정 가능하다.

프로그램 사이클 반복 횟수 (1~99 까지 설정 가능, "00" 설정 시 무한 사이클)

프로그램 종료 방법, STOP - 프로그램 종료 시 자동으로 종료,
∞ - 마지막 사이클의 마지막 세그먼트 반복

온도 설정

시간 설정, 시 : 분 양식(최소 00:00 ~ 최대 9999:59)

