

The Best Supporter
You Need!

REVODIX

Application Alicat

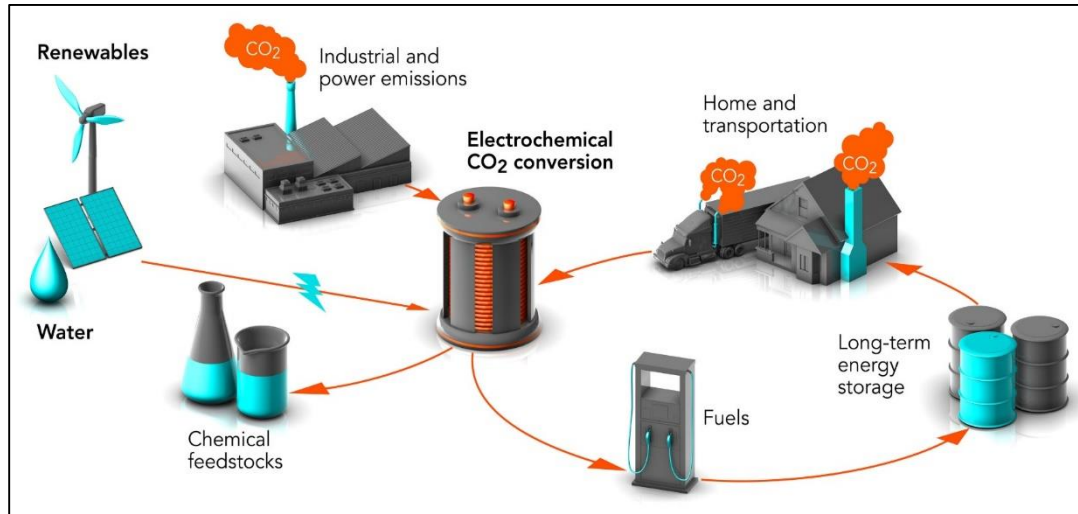
Precise Control

Fast Response

Accurate Measurement

레보덱스(주)

Gas flow control in CO2 reduction setup



Application

- 산업 공정, 가정, 자동차 배기 가스 등에서 배출되는 CO2 를 포집 하고 전기 화학적 반응을 통해 화학 원료, 플라스틱, 새로운 연료로 변환

Alicat 이용 방법

- CO2 기체를 반응기에 주입하는 과정에 적용
- CO2의 유량 안정성이 반응 효율에 결정적 영향을 미치게 때문에 정밀하고 안정적인 유량 제어가 중요 포인트

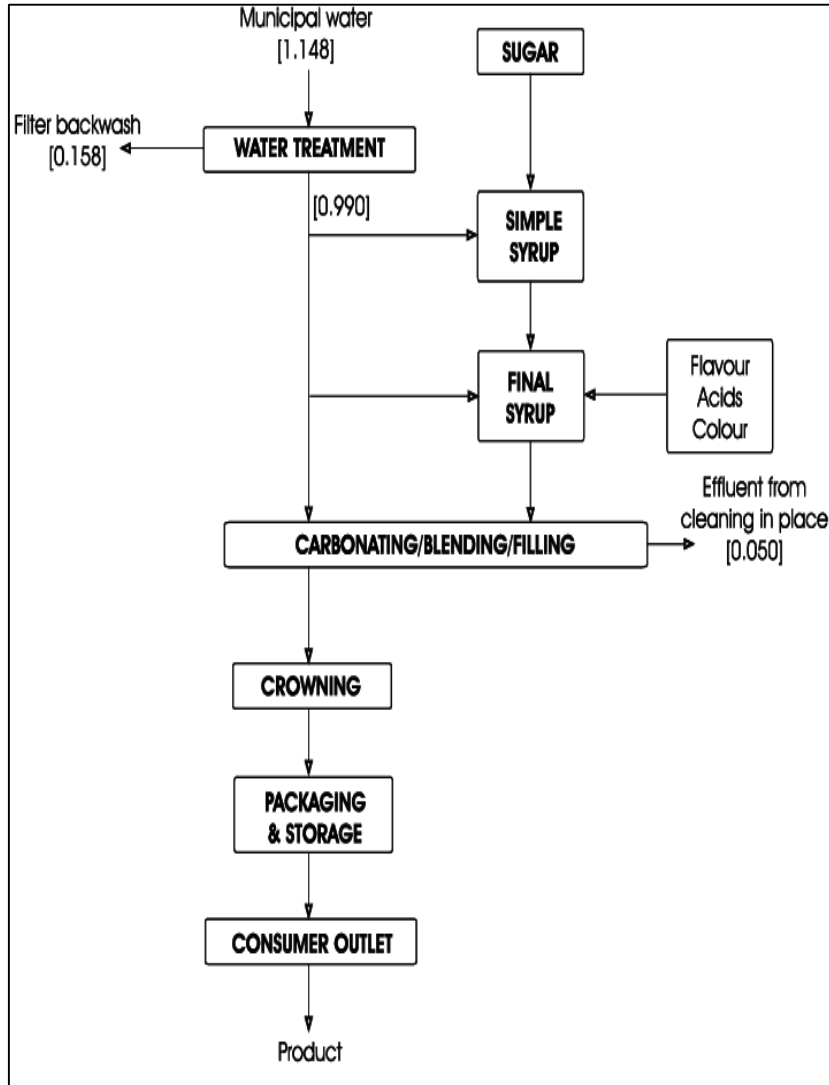
작동 조건

- Flow rate : 200 sccm, 500 sccm
- Inlet pressure : 10 – 50 psig
- Exhaust pressure : 0 – 14.7 psia

Alicat 제안 제품

- Flow controller / MC-500sccm-D-PCV10, MC-200sccm-D

Flow control in beverage carbonation



Application

- 음료 산업 공정 – Non alcoholic, alcoholic 발효 제품 등의 탄산화를 수행하는 과정에 alicat 제품 사용

Alicat 이용 방법

- 물과 향료, 시럽 등의 혼합액에 탄산을 주입하는 과정에 alicat flow controller를 사용하여 정량 컨트롤 하는 것이 포인트

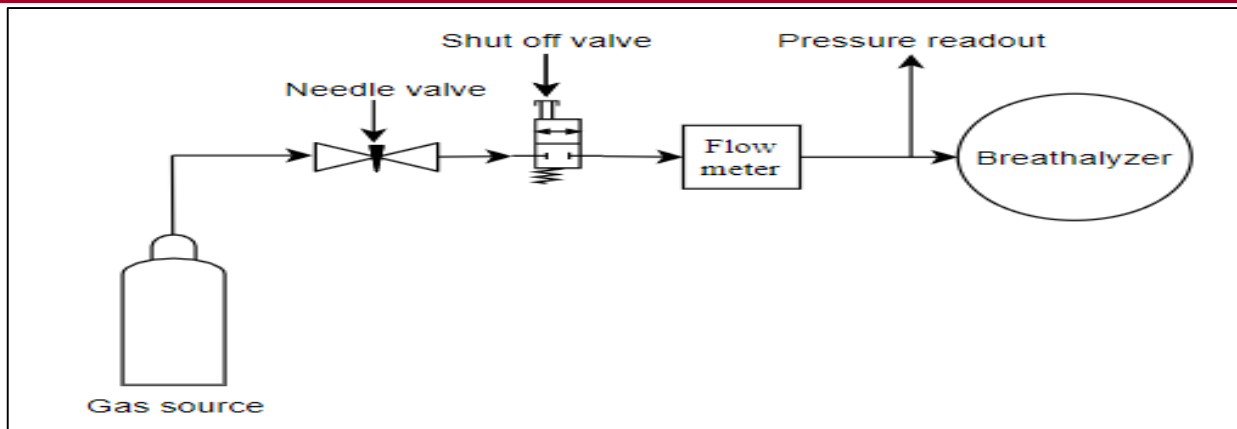
작동 조건

- Process gas : CO₂
- Maximum flow rate : 50 US GPM
- Inlet pressure : 100 psig
- Exhaust pressure : 65 psig

Alicat 제안 제품

- Flow controller / MCR-250SLPM-D-20X32

Gas flow control in breathalyzer test setup



Application

- Breathalyzer(음주측정기)의 calibration 과 test에 alicat 제품 사용

Alicat 이용 방법

- 설정된 flow rate로 air나 N2, 에탄올 혼합기를 breathalyzer로 주입하여 입구의 back pressure를 측정하고 breathalyzer 내부 센서를 calibration
- Air, 혼합기의 flow rate를 조절하는데 alicat 제품 사용

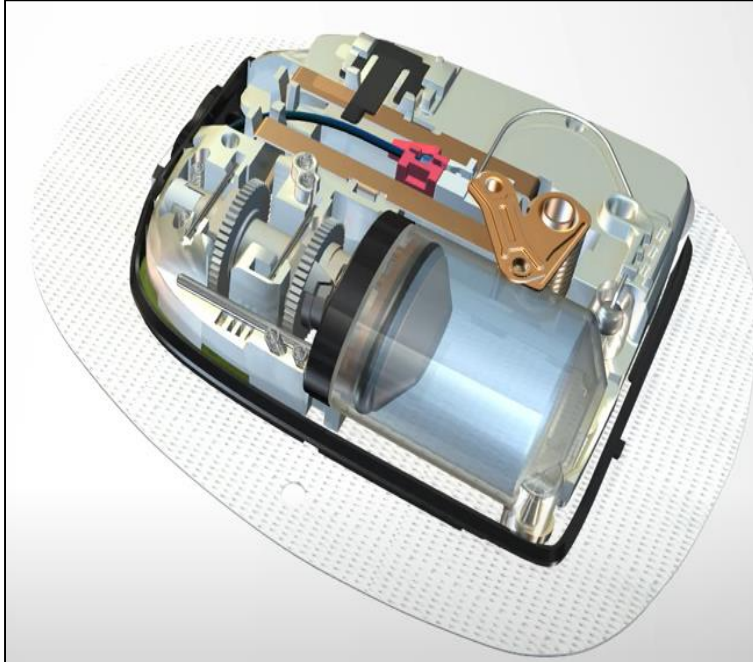
작동 조건

- Process gases : Air, N2+Ethanol
- Flow rate : 40 slpm
- Inlet pressure : 50-120 kPaG
- Outlet pressure : ATM

Alicat 제안 제품

- Flow controller / MCP-50SLPM-D, P-1PSIG-D
- 고객은 flow rate 조절을 위해 needle valve 와 함께 사용할 flow meter를 요청하였으나 압력 강하를 최소화 하여 test 에 미치는 영향을 제거하고 breathalyzer로 주입되는 기체의 압력까지 모니터링 하기 위해 flow controller를 제안함

Head space pressure control in an insulin delivery system



Application

- 일정한 양의 인슐린을 공급하는 인슐린 공급기 test

Alicat 이용 방법

- 공급기 내부 탱크에는 인슐린과 그위 head space라고 부르는 공간안에 공기가 채워져 있음
- 공기에 일정한 압력을 가해 인슐린은 배출하고 배출된 양 만큼의 인슐린을 다시 보충하여 내부 조건을 항상 동일하게 유지
- 일정한 압력 조절을 위해 alicat 제품을 사용

작동 조건

- Process gas : Air
- Inlet pressure : 50 psig
- Control pressure : 30 psig
- Exhaust pressure : ATM
- Required pressurization / exhaust time < 1s

Alicat 제안 제품

- Pressure controller / PCD-30PSIG-D-PCV30

REVODIX

레보딕스(주)

레보딕스(주) 홈페이지에 방문하시면 더욱 다양한 제품을 만나보실 수 있습니다
www.revodix.co.kr | sales@revodix.co.kr

본 사

(12930) 경기도 하남시 조정대로 150 (덕풍동)
하남지식산업센터 ITECO 334호
| TEL 031-790-1907 | FAX 031-790-1908 |

대전지사

(34016) 대전광역시 유성구 테크노3로 65 (관평동)
한신에스메카 415호
| TEL 042-824-5167/8 | FAX 042-824-5169 |

오송사무소

(28576) 충청북도 청주시 흥덕구 공단로 134 (송정동)
세종테크노밸리 1012호
| TEL 070-7835-1344 | FAX 070-7835-8090 |